

ライフパック 500 のメンテナンスについて

【インディケータの見かた】

図 1-1 をご参照ください。

(ライフパック 500 のインディケータは本体取っ手部分にあります。)

セルフチェックの結果と対処方法

LIFEPAK500Bは定期的にセルフチェックをします。メッセージを常時確認してください。

点灯 [■] : LEDがついたままです。

点滅 [■] : LEDがついたり消えたり(チカチカ)します。

使用可	正 常 インディケータ消灯 OKインディケータに「■OK■」と表示			使用可能
	バッテリー残量少 電池消耗インディケータ 点灯			使用可能 バッテリーをできるだけ 早めに交換してください。
	点検が必要 サービスインディケータ 点灯			使用可能 できるだけ早く点検を 受けてください。
	バッテリー残量極少 電池消耗インディケータ 点滅			使用可能 バッテリーを速やかに 交換してください。
	故障の可能性あり サービスインディケータ 点滅			再度電源 を入れな おしてく ださい。
	バッテリー残量無			電源が入りません。 バッテリーをすぐに 交換してください。
使用不可			サービスインディケータがふたたび点滅しなければ使用可能です。速やかに点検を受けてください。 サービスインディケータが再度点滅する場合は、すぐに修理を受けてください。	

図 1-1

【バッテリーの交換方法】

1. 外し方

AED 本体の電源を切り、本体右側面にあるバッテリー装着部のリリースラッチ (図 1-2 参照) を引き上げて右方向へ引きだします。

2. 取り付け方

バッテリーのラベルが貼付されている面が上に来るようにします。図 1-2 の通りカチッと音がするまで差し込みます。

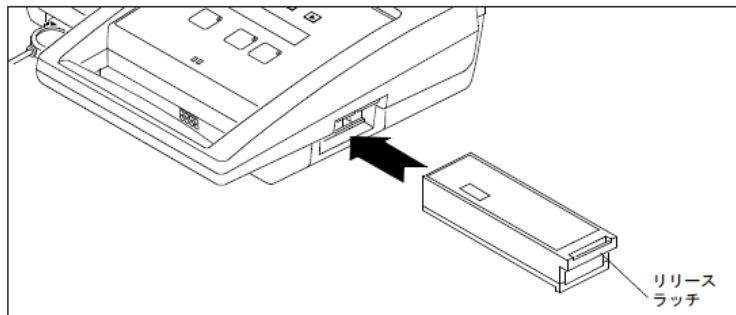


図 1-2

【放電と廃棄について】

1. 放電方法

リチウムバッテリー (使い切りバッテリー) は完全に放電されていることを確認してから廃棄してください。手順は次の通りです。

- ① テーブルまたは床のような堅い表面の上に、バッテリーのラベルが貼付されている側が上に来るようにおきます。
- ② コーナー部分 (図 1-3) にある矢印のついた小さなスロットにマイナスドライバーの先端をあてます。

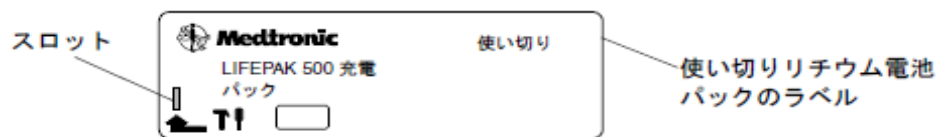


図 1-3

- ③ ドライバーの先端がラベルを破って約 3 mm 程度打ち込まれるまで、ドライバーの柄をハンマーで真っ直ぐに打ち込みます。こうするとバッテリー内のピンが打たれて完全に放電が行われバッテリーは使えなくなります。
- ④ 上記処理後は少なくとも 7 2 時間放置し、完全に放棄してから廃棄してください。

2. 廃棄方法

リチウムバッテリーは放電後、各地域の廃棄規則に従って廃棄処理してください。